

开关柜用除湿器 使用说明书	文档版本	密级
	V1.0.0	
	产品名称:	共 页

## F-CSQ110 开关柜除湿器使用说明书

此说明书适用于下列型号产品:

型号	产品类别
F-CSQ110-A1	AC/DC 110~220V±10%
F-CSQ110-C1	DC 24~48V±10%



客户热线: 400-8838 -199

电话: +86-592-6300320

传真: +86-592-5912735

网址: [www.four-faith.com](http://www.four-faith.com)

地址: 厦门集美软件园三期 A06 栋 11 层

### 文档修订记录

日期	版本	说明	作者

## 著作权声明

本档所载的所有材料或内容受版权法的保护，所有版权由厦门四信通信科技有限公司拥有，但注明引用其他方的内容除外。未经四信公司书面许可，任何人不得将本档上的任何内容以任何方式进行复制、经销、翻印、连接、传送等任何商业目的的使用，但对于非商业目的、个人使用的下载或打印（条件是不得修改，且须保留该材料中的版权说明或其他所有权的说明）除外。

## 商标声明

Four-Faith、四信、、、均系厦门四信通信科技有限公司注册商标，未经事先书面许可，任何人不得以任何方式使用四信名称及四信的商标、标记。

## 一、开关柜除湿器介绍

F-CSQ110 系列开关柜用除湿器专为各种柜体防凝露的需要而设计，采用高热电转换效率的热电半导体，体积小、除湿效率高，可有效防止因设备绝缘表面产生凝露和附着污秽而导致的设备绝缘水平下降，避免因开关柜凝露引起的爬电、闪络事故。

典型应有场合：高压设备的控制箱、环网柜、中压开关柜、电缆分支箱、户外控制箱等禁止出现凝露现象的设备或场所。



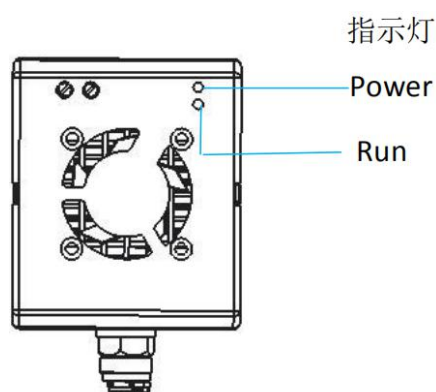
## 二、技术参数

电源：	AC/DC 110~220V±10% DC24~48V±10%
精度：	湿度，±5%RH（at 20%-90%）， 温度，±1℃（at 25℃）
安装方式：	固定安装：M5 螺丝，DIN35mm 导轨安装
除湿能力：	30℃和 85%RH 条件，5ml/Hr
适用容积：	1m <sup>3</sup>
工作环境温度：	-25℃~+70℃
工频耐压：	AC2kV，1min
绝缘电阻：	DC500V，100MΩ
功率：	≤15W
接线端子：	采用螺丝紧固端子，可接 0.5~2.5mm <sup>2</sup> 导线。
外形尺寸 (mm)：	高×宽×深=78.8×66.8×110.3

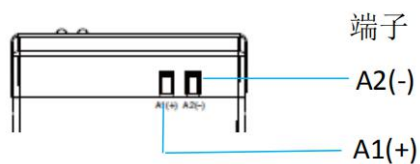
### 三、特点及优点

- 体积小，适用于开关柜中，对开关柜内结构和布置影响小。
- 进入除湿器内的高湿度气体经与热电半导体作用后结露排出柜外，除湿效率高。
- 除湿能力强，15W 的功耗即可确保 1m<sup>3</sup> 开关柜内部的湿度保持在 60%RH 以下。
- 非发热源，可保护开关柜内设备。传统开关柜内的除湿设备多为加热器，虽能有一定的除湿效果，但长期使用可能会因温度过高造成开关柜内设备损伤。
- 半导体除湿器可以直接的降低单位体积的含水量，可有效的防止凝露的产生；加热器除湿方式仅仅是降低了相对湿度并没有减少单位体积空气中的含水量，所以一旦满足温差条件还是会产生凝露。
- 根据温湿度条件自动控制，能有效降低能耗。
- 采用半永久性无损耗零件为主要部件，使用寿命长，长期使用无需维护。

### 四、布置及功能说明

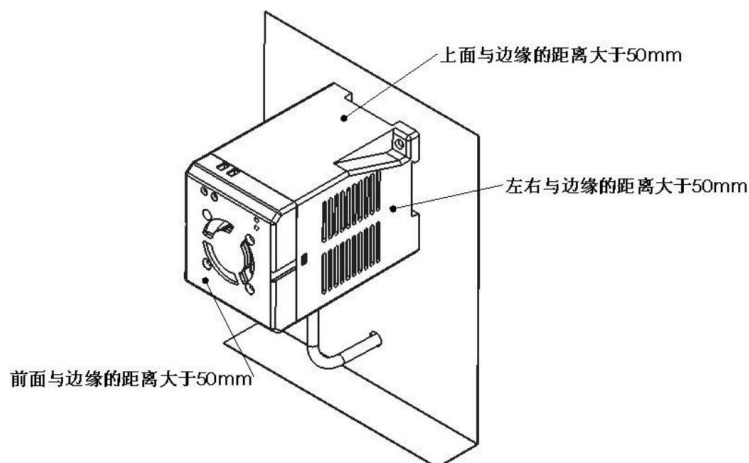


指示灯	Power	电源接通时点亮
	Run	除湿工作时点亮
端子	A1(+)、A2(-)，电源输入	



## 五、安装说明

1、F-CSQ110 除湿器 DIN35mm 导轨安装，通过本体自带卡扣将产品固定于安装板 DIN35mm 导轨上，下图为安装示意图。



除湿器应尽可能安装于需除湿空间的上部；

安装时请保证除湿器出水口与水平面垂直，不得倾斜；

保证除湿器四周与其他装置间有 10 厘米空间；

保证进、出风口畅通，不得遮盖；

保证除湿器与热源（如加热器等）保持至少 20 厘米以上的距离

## 2、出水孔导流管安装

安装导流管：将导流管插入此接口后，装上蓝色卡箍即可完成安装。

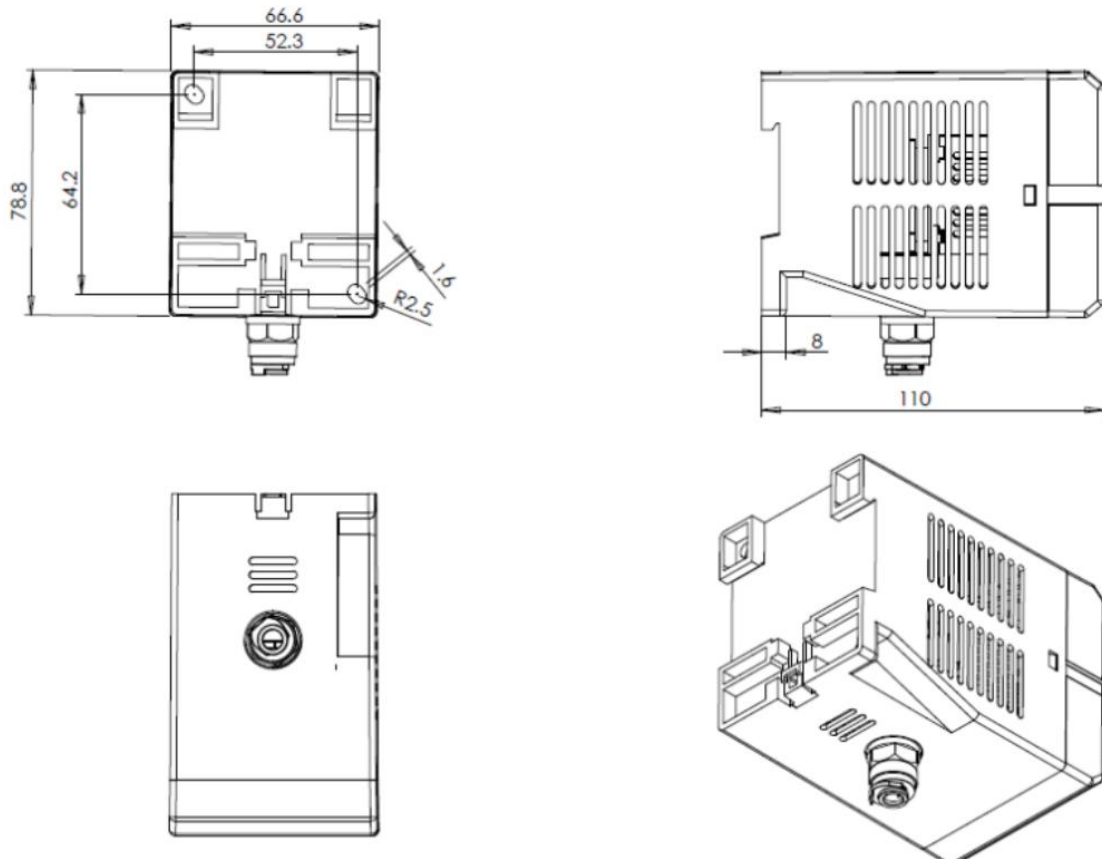
拆卸导流管：取下蓝色卡箍，将白色管舌往里按至底的同时，抽出导流管。导流管外径为 6.5mm。



出水口导流管接口

⚠️ 导流管应保持顺直，弯曲半径不得小于 50mm，不缠绕，另一端通向柜体外；  
 导流管出口须保证不得遮挡，不得有异物堵塞。  
 为保证引出柜外的导流管不出现缠绕或出口堵塞风险，建议将引出柜外的导流管长度裁剪至保留 5~10mm。

## 六、外形尺寸



## 七、定货需知

- 1、确认型号规格对应电压与所需工作电源电压一致；
- 2、提供导流管的长度；
- 3、如有本说明书未描述的其他特殊要求，请在订货前与本公司联系确认。

## 八、装箱清单

名称	规格	数量	单位
导流管	长度按客户需求提供	1	根
QCPASS 标签		1	张
合格证		1	张
产品说明书		1	份

### 产品废弃处置注意事项：

应当作为可回收的电子电气产品进行回收，本产品的丢弃工作应当按照当地废弃物处理环保法规进行。这将有助于防止由于处理本产品废弃物不当对环境和人体健康造成负面影响。