

F-EFD100 组合式电气火灾监控探测器使用说明书	文档版本	密级
	V1.1.1	
	产品名称: F-EFD100	共 23 页

F-EFD100 组合式电气火灾监控探测器使用说明书

此说明书适用于下列型号产品:

型号	产品类别
F-EFD100	RS485 有线通信
F-EFD100-L-LR	Lora 私有协议通信
F-EFD100-L-LW	LORWAN 通信协议
F-EFD100-NB-BL	NB 通信 (全网通)



地址: 厦门市集美区软件园三期诚毅大街 370 号 A06 栋 11 层

客户热线: 400-8838 -199

电话: +86-592-6300320

传真: +86-592-5912735

网址: www.four-faith.com

文档修订记录

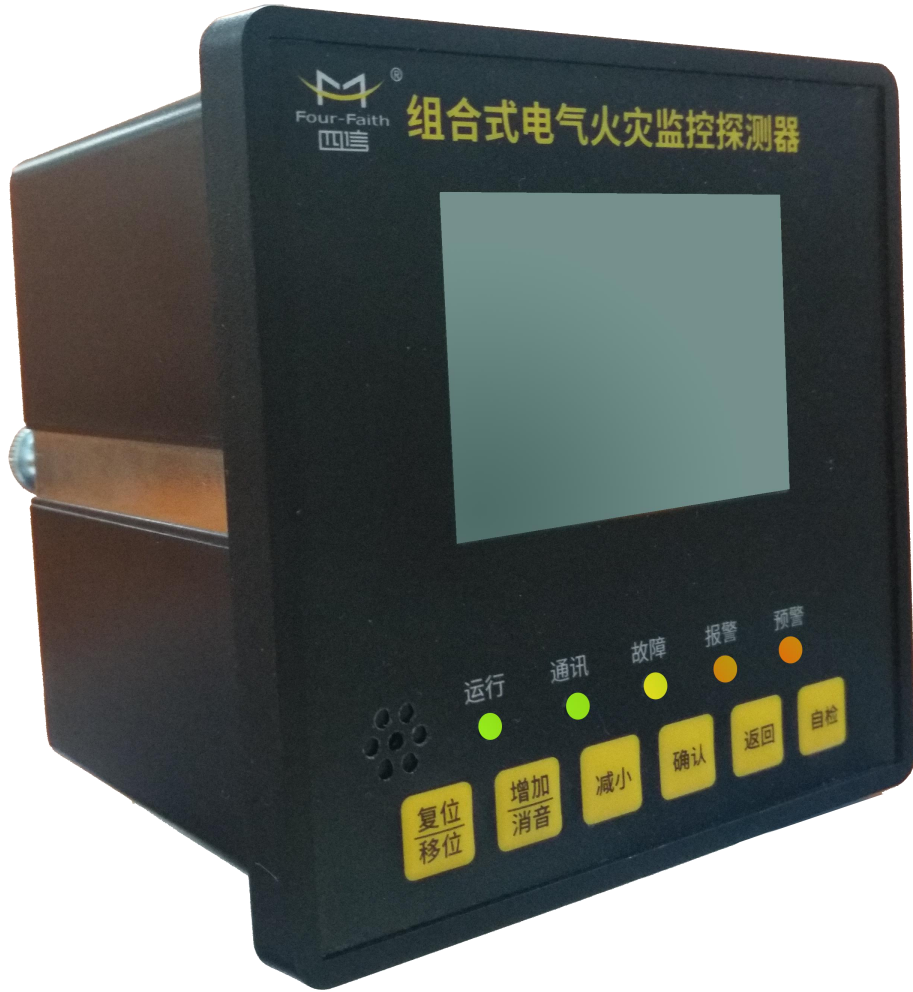
日期	版本	说明	作者
2018-7-12	V1.1.1	更新软件版本	HXF/LLH

著作权声明

本档所载的所有材料或内容受版权法的保护，所有版权由厦门四信通信科技有限公司拥有，但注明引用其他方的内容除外。未经四信公司书面许可，任何人不得将本档上的任何内容以任何方式进行复制、经销、翻印、连接、传送等任何商业目的的使用，但对于非商业目的、个人使用的下载或打印（条件是不得修改，且须保留该材料中的版权说明或其他所有权的说明）除外。

商标声明

Four-Faith、四信、、、均系厦门四信通信科技有限公司注册商标，未经事先书面许可，任何人不得以任何方式使用四信名称及四信的商标、标记。



注：不同型号配件和接口可能存在差异，具体以实物为准。

目录

第一章 产品简介.....	6
1.1 产品概述.....	6
1.2 产品特点.....	7
1.3 产品规格.....	7
第二章 安装.....	9
2.1 概述.....	9
2.2 装箱清单.....	9
2.3 安装与电缆连接.....	9
2.3.1 接口信号定义说明.....	10
2.3.2 电源和数据接口线缆连接示意图:.....	12
2.3.3 通信接线.....	12
2.3.4 剩余电流端子的连接.....	12
2.3.5 测温端子的连接.....	12
2.3.6 指示灯状态说明.....	12
第三章 操作指导和应用.....	14
3.1 面板说明.....	14
3.2 按键和指示灯说明介绍.....	14
3.2.1 按键.....	14
3.2.2 指示灯.....	15
3.3 菜单介绍.....	15
3.3.1 实时信息.....	15
3.3.2 主菜单.....	15
3.3.3 事件记录.....	16
3.3.4 告警记录与故障记录.....	16
3.3.5 参数设置.....	17
3.3.5.1 NB 参数设置:.....	19
3.3.5.2 LORA 参数设置:.....	19
3.3.5.3 LORAWAN 参数设置:.....	20
3.3.6 模拟测试.....	20
3.3.7 版本信息.....	20
3.3.8 复位告警和故障.....	21
3.4 功能应用.....	21
3.4.1 剩余电流告警.....	21
3.4.2 温度保护告警.....	21
3.4.3 故障报警.....	22

第一章 产品简介

1.1 产品概述

F-EFD100 组合式电气火灾监控探测器可以作为一款独立式的智能型探测器，应用于电气火灾监控系统的前端，完成剩余电流、温度的实时监控、报警与保护，进行声光报警及消防联动，消除电气火灾隐患，也可以通过 RS485、CAN 总线等多种通信方式上传到上级火灾监控系统进行数据综合分析处理。产品提供多达 4 路信号监控，可进行 3 路剩余电流监控和 1 路温度监控的组合，适应各种现场应用。产品体积小巧，易于安装，功能全面，性价比高，为用户节省大量投资与使用空间。

F-EFD100 性能指标符合国家标准：GB14287.2—2014《电气火灾监控系统 第 2 部分：剩余电流式电气火灾监控探测器》和 GB14287.3—2014《电气火灾监控系统 第 3 部分：测温式电气火灾监控探测器》，该产品已广泛应用于系列电气火灾监测装置，可广泛应用于电力系统、环境监控、工业自动化、楼宇自动化、中低压变配电等区域用电安全防火保护。但不适用于易燃易爆和强腐蚀性环境。

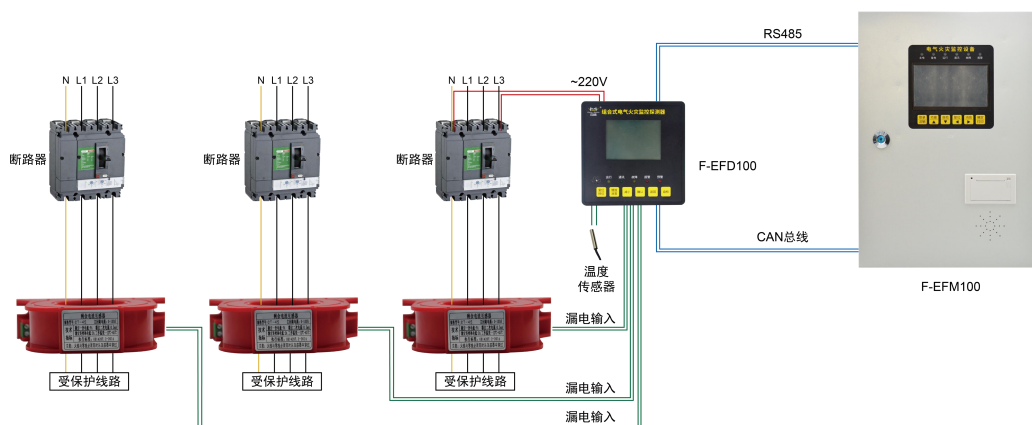


图 1-1

典型应用如图 1-1 所示：

1.2 产品特点

工业级应用设计

- ◆ 采用高性能工业级无线模块
- ◆ 采用高性能工业级 32 位增强处理器
- ◆ 内置实时时钟（RTC）
- ◆ 采用 ABS 阻燃外壳
- ◆ 宽电源输入（AC187~242V）

稳定可靠

- ◆ WDT 看门狗设计，保证系统稳定
- ◆ 输入电源具有过流保护和过压保护

标准易用

- ◆ 采用工业端子接口，特别适合于工业现场应用
- ◆ 提供标准 RS485 接口，可直接连接串口设备
- ◆ 使用方便，灵活，多种工作模式选择
- ◆ 支持串口软件升级和远程维护

功能强大

- ◆ 提供 3 路漏电输入、1 路温度输入、1 路 CAN 总线、1 路 RS485 数据传输功能
- ◆ 支持大容量存储扩展功能
- ◆ 互动化管理：平台远方管理（可选）

1.3 产品规格

硬件系统

项 目	内 容
CPU	工业级 32 位增强处理器
FLASH	256KB+2MB
SRAM	48KB

接口类型

项 目	内 容
通 讯	串口 1 个 RS485 接口，内置 15KV ESD 保护，串口参数如下： 数据位：8 位 停止位：1、2 位 校验：无校验、偶校验、奇校验 串口速率：1200~38400bits/s
	CAN 总线 本设备具备 1 路 CAN 总线接口，CAN 总线通讯稳定可靠，可以与其他外部设备进行通讯，以实现各种联网需要
人 机 交 互	LCD 采用 128*128 液晶屏，显示内容丰富
	指示灯 具有”运行” “通讯” “故障” “报警” “消音” 五个状态指示

互	蜂鸣器	故障报警，检测异常报警
	按键	6 个按键，“确认/复位” “增加/消音” “减小” “确认” “返回” “自检” 简单、快捷操作系统
应用接口	剩余电流	3 路剩余电流互感器，报警值设定范围： 40~1000mA
	温度	1 路温度探头，测量范围：0℃~150℃，报警值设定范围 45~140℃
	电源接口	采用强电防脱扣端子接口，过电流保护 $\geq 120\%$ 和过压保护，可恢复
注：不同型号配件和接口可能存在差异，具体以实物为准。		

供电

项 目	内 容
标准电源	AC 220V 50Hz
供电范围	AC187~242V

功耗

项 目	内 容
平均功耗	15.5mA@220VAC
最大动态功耗	18.4mA@220VAC

物理特性

项 目	内 容
外壳	ABS 阻燃材质，外壳和系统安全隔离，特别适合电力现场应用
外形尺寸	98x98x 84 mm（不包括天线和安装件）
重量	约 535g（包括安装件及包装）

其它参数

项 目	内 容
工作温度	-10~+40°C
储存温度	-30~+80°C
相对湿度	5%~95%(无凝结)

第二章 安装

2.1 概述

设备必须正确安装方可达到设计的功能,通常设备的安装必须在本公司认可合格的工程师指导下进行。

- **注意事项:**
请不要带电安装设备。

2.2 装箱清单

当您开箱时请保管好包装材料,以便日后需要转运时使用。清单如下:

- ◇ F-EFD100 1 台(根据用户订货情况包装)
- ◇ 使用说明书 1 份
- ◇ 天线 (SMA 阳头) 1 根(可选配)
- ◇ 15PIN 接线端子 1 个
- ◇ 安装固定片 2 片
- ◇ 手拧螺丝 2 颗
- ◇ 天线帽 1 个
- ◇ 产品合格证
- ◇ 产品保修卡

2.3 安装与电缆连接

F-EFD100 设备为面板式安装方式,依靠两侧的导轨滑动金属片固定在安装屏上。盘面开孔尺寸: 94.5mm×94.5mm。安装屏上安装孔的尺寸必须严格按照下图中所标尺寸,才能保证设备的正确安装。具体的尺寸参见下图。(单位:mm)

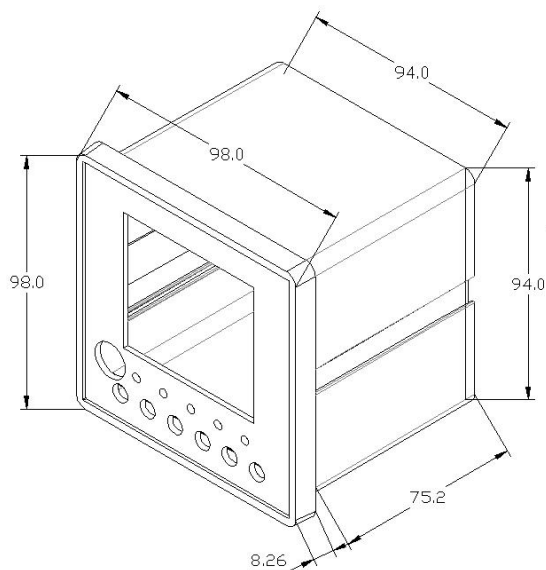


图 a

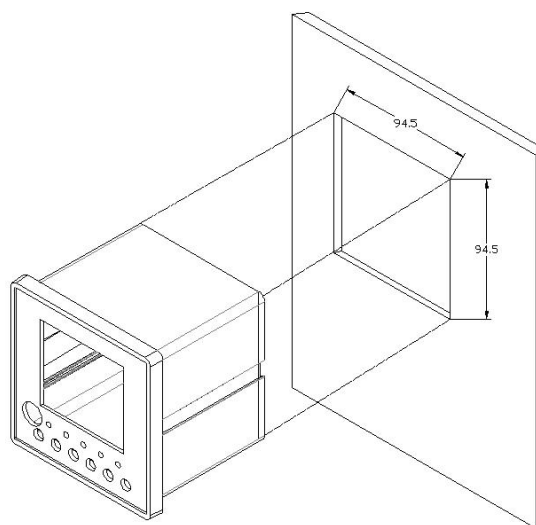


图 b

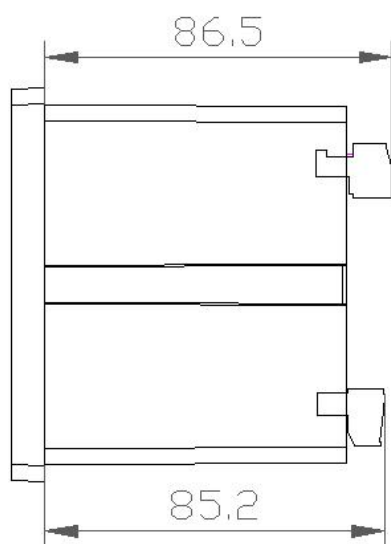


图 c

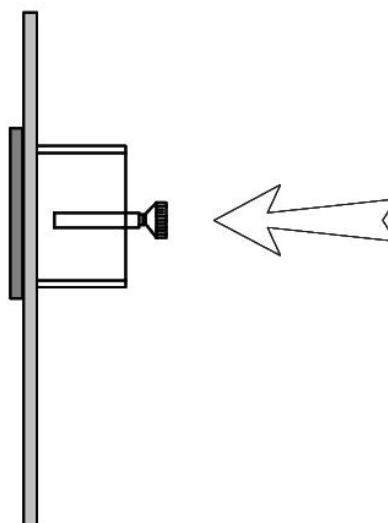


图 d

2.3.1 接口信号定义说明

上排端子规格：15PIN 间距 3.81mm

下排端子规格：3PIN 间距 5.08mm

CANL	CANH	GND	Txd/A+	Rxd/B-	备用		漏电3	COM	漏电2	COM	漏电1	COM	NTC	COM
1	2	3	4	5	6	7	8	9	10	11	12	13	14	15

上排

SIM				■	N/-	L/+
0	0	0	0	1	2	3

下排

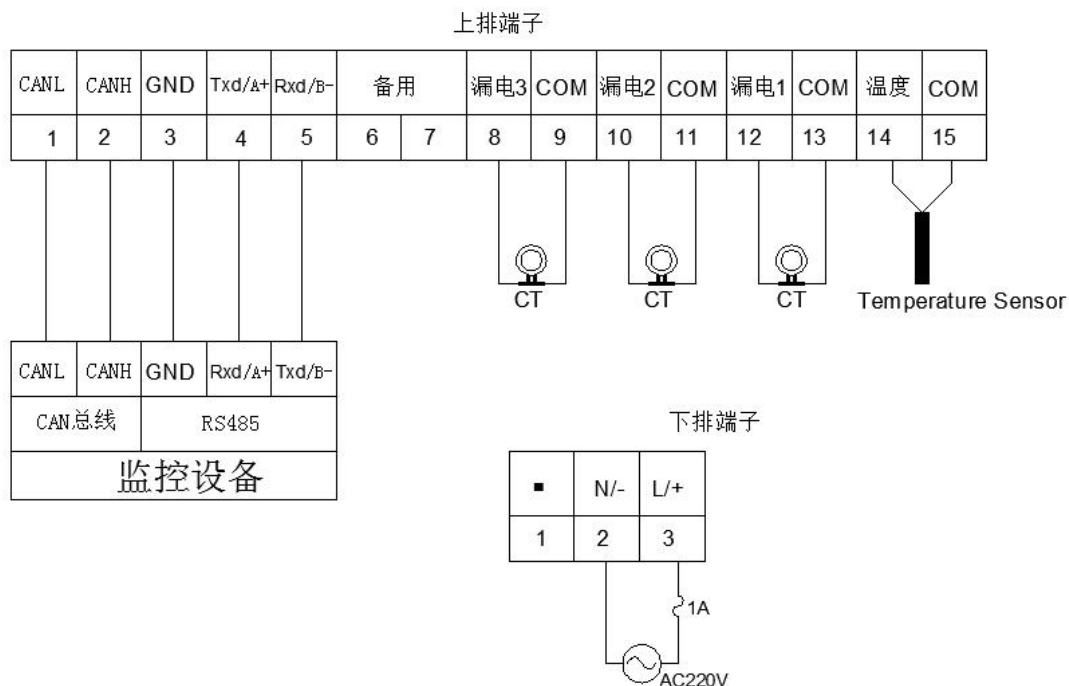
图3 接口示意图

端子接口信号定义：

编号	接口定义	说明
1	CANL	CAN 总线:L
2	CANH	CAN 总线:H
3	GND	RS485:GND
4	Txd/A+	RS485:A+
5	Rxd/B-	RS485:B-
6	备用	预留端口
7		
8	漏电 3	剩余电流输入 3
9	COM	
10	漏电 2	剩余电流输入 2
11	COM	
12	漏电 1	剩余电流输入 1
13	COM	
14	温度	
15	COM	温度传感器输入

编号	接口定义	说明
0-0-0-0	SIM 卡	SIM 卡接口
1	PG	预留端口
2	N	AC220V 输入零线
3	L	AC220V 输入火线

2.3.2 电源和数据接口线缆连接示意图:



2.3.3 通信接线

本装置具有一个两线方式的 RS-485 通信口，端子标记为 A+、B-、GND(3, 4, 5)。通信电缆可以采用普通的屏蔽双绞线，总长度不能超过 1200 米，各个设备的 RS-485 口正负极性必须连接正确，电缆屏蔽层一端接地。如果屏蔽双绞线较长，建议在其末端接一个 120 Ω 的电阻以提高通信的可靠性。

2.3.4 剩余电流端子的连接

剩余电流互感器的两根线，分别接入装置的剩余电流回路的两个端子（8, 9 或 10, 11 或 12, 13），参考以上接线示意图。标准额定输入电流为 1A，通过 CT 二次输入；如果使用的 CT 上连有其它监控装置，接线应采用串联方式；安装接线时建议使用接线排，不要直接接 CT，以便于拆装；去除产品电流输入连线前，必须先切断 CT 一次回路或者短接二次回路。

2.3.5 测温端子的连接

温度探头的两根线，分别接入装置的温度回路的两个端子（14, 15），端子定义为温度、COM。带电接温度探测头时，将会产生报警信号，非装置故障，属带电接线操作所致，报警信号可以手动复位，不建议装置带电接线操作。

2.3.6 指示灯状态说明

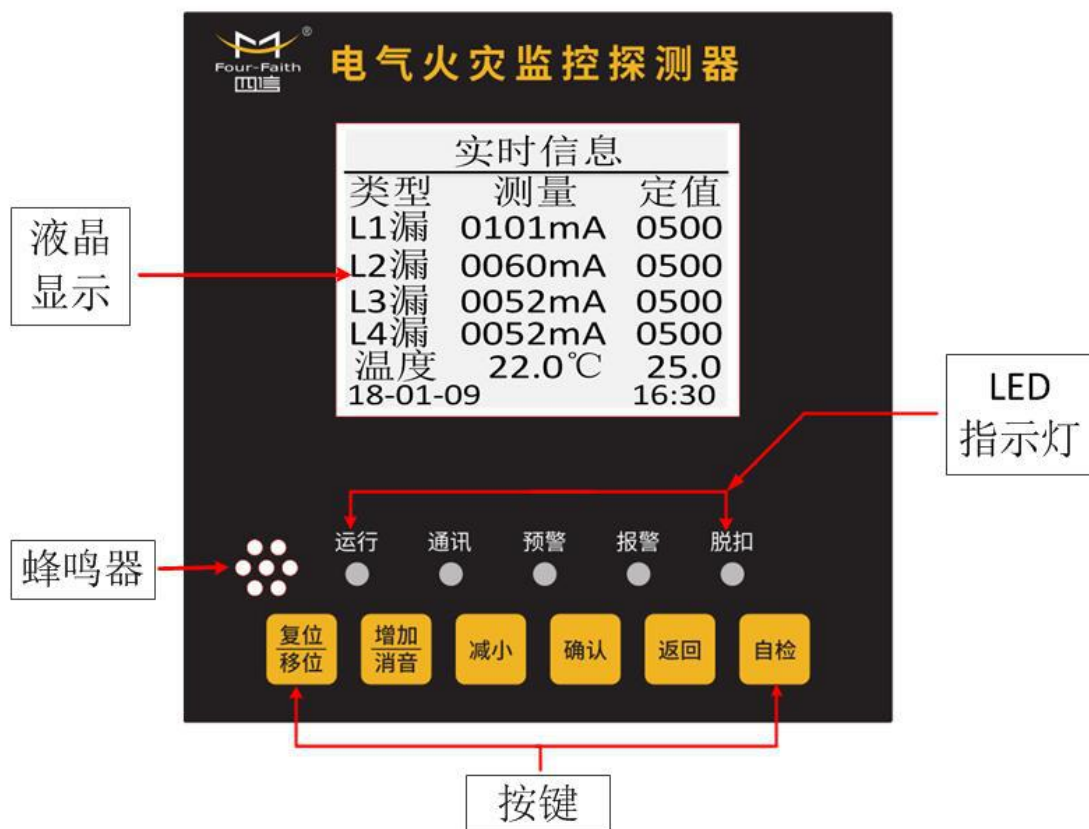
指示灯状态说明如下表：

指示灯	状态	说明
运行	闪烁	“常态”设备运行正常
	灭	设备未上电/处于定时开关机功能的关机期间
通讯	闪烁	系统正常通讯
	灭	系统未通讯或通讯异常
故障	亮	当检测到系统故障时，发出故障报警信号
	灭	“常态”设备运行正常或故障解除
报警	亮	有报警信号
	灭	无报警信号
消音	亮	有报警信号时取消蜂鸣器报警
	灭	常态

第三章 操作指导和应用

3.1 面板说明

3.1.1



3.2 按键和指示灯说明介绍

3.2.1 按键

**复位
移位**

“复位/移位”按键。短按按键：移位功能，在设置菜单界面修改值时，移动修改数字位置；长按按键：产生告警和故障时，复位告警和故障。

**增加
消音**

“增加/消音”按键。短按按键：增加功能，菜单层界面时向上移动反选选择项，设置数字时，暗选位数据增加；长按按键：消音功能：当产生故障和告警时，消除报警声音。

第 14 页 共 22 页

减小

“减小”按键。菜单层界面时，向下移动反选选择项功能；设置数字时，暗选位数减小；

确认

“确认”按键。菜单层界面时，进入下级菜单；设置界面时，进入设置或保存数据；

返回

“返回”按键。菜单层界面时，返回上级菜单；

自检

“自检”按键。长按按键，进入系统自检功能；

3.2.2 指示灯

指示灯包括：运行、通信、故障、报警、消音指示灯。上电后，运行指示灯闪烁；通信状态下，通信灯点亮；传感器故障时，故障指示灯点亮；告警和消音时，相应的指示灯点亮。

3.3 菜单介绍

3.3.1 实时信息

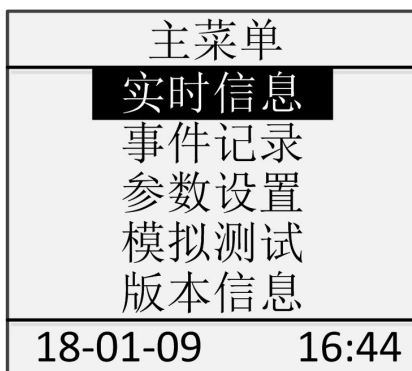
开机进入“实时信息”界面，“实时信息”分两个界面，按“复位/移位”键切换界面，显示3路剩余电流实时值、1路温度实时值、告警记录数、报警记录数、时间日期等。

实时信息		
类型	测量	定值
L1漏	0101mA	0500
L2漏	0060mA	0500
L3漏	0052mA	0500
L4漏	0052mA	0500
温度	22.0℃	25.0
18-01-09		16:30

实时信息	
2018年01月09日	
17:17:52	
告警记录:	024条
故障记录:	001条
运行正常	

3.3.2 主菜单

按“返回”键后，进入“主菜单”界面。显示实时信息、事件记录、参数设置、模拟测试、版本信息一级菜单，按“增加/消音”或“减小”键切换选项，按“确认”键可进入相应的下级菜单。



3.3.3 事件记录

“事件记录”子菜单，包括告警记录和故障记录。按“增加/消音”或“减小”键切换选项，按“确认”键可进入相应的下级菜单。



3.3.4 告警记录与故障记录

“告警记录”和“故障记录”子菜单，显示告警记录和故障记录。告警记录包括剩余电流和温度越上限、越下限报警，记录产生报警时刻的报警类型、参数、日期、时间、当前报警第几条、总共报警数。故障记录包括 CT、温度传感器开路、flash 读取错误、时钟错误等故障报警，记录故障时刻的相关参量，参考报警记录。

告警记录	
类型	温度上限
参数	25.3℃
日期	2018/01/08
时间	17:28:27
单前	第01条
总数	24条
18-01-09	16:30

故障记录	
类型	温度开路
参数	无
日期	2018/01/08
时间	17:38:22
单前	第01条
总数	02条
18-01-09	16:30

3.3.5 参数设置

“参数设置”子菜单。进入菜单设置界面，需要正确的密码。输入密码正确后，进入若干屏设置界面，所有参量可以在这个子菜单设置，包括设置通信参量、保护定值、时间日期、背光等参量。在非参量修改状态下，按“移位/复位”键可切换参量屏界面，或“增加/消音”或“减小”键逐条切换参量换屏界面，查看当前参量。参量修改步骤：按“增加/消音”或“减小”键，选择需要修改的参量，按“确认”键进入修改参量值，数字参量可以按“移位/复位”切换参数位，按“增加/消音”或“减小”键选择参量值，修改参量值成功后，按“确认”键，保存参量，并返回非参量修改状态。（初始密码默认为 0000，如修改后，请牢记密码）



参数设置	
地址	001
波特率	09600
校验	无校验
背光	60S
日期	2018/01/09
时间	17:34:53
18-01-09	17:34

参数设置	
通讯协议	消防
密码	0000
RL脉宽	02000MS
清除报警	否
清除故障	否
保护方式	报警
18-01-09	17:47

参数设置	
告警声音	关
告警复归	自动
lo1限值	0500mA
lo1时限	0.2S
lo1模式	越上限
lo2限值	0500mA
18-01-09	17:48

参数设置	
lo2时限	0.2S
lo2模式	越上限
lo3限值	0500mA
lo3时限	0.2S
lo3模式	越上限
lo4限值	0500mA
18-01-09	17:48

参数设置	
lo4时限	0.2S
lo4模式	越上限
T限值	025.0℃
T时限	1.0S
T模式	越上限
18-01-09	17:50

模块参数设置，根据搭配不同的模块，显示不同需要配置的参数，以上参数为通用参数设置。若搭配模块，根据搭配模块进行相应模块参数配置。

3.3.5.1 NB 参数设置:

参数设置		参数设置	
Io4时限	0.2S	LIP	192168009225
Io4模式	越上限	端口号	11050
T限值	50.0℃	频段	850MHZ
T时限	1.0S	APN (1)	NoAPN
T模式	越上限		
RIP	120042046098		
18-01-09	18:00	18-01-09	18:01

RIP—平台 IP 地址

LIP—本机 IP 地址

端口号—平台端口号

频段—NB 模块工作的频段

APN—工作在专网时，需要设置，否则不需要设置

3.3.5.2 LORA 参数设置:

参数设置		参数设置	
Io4时限	0.2S	LORA网络号	00000
Io4模式	越上限	LORA频段	433MHz
T限值	50.0℃		
T时限	1.0S		
T模式	越上限		
LORA远传ID	00002		
18-01-09	18:00	18-01-09	18:01

LORA 远传 ID—要与之通讯的 LORA 的地址

网络号—LORA 工作在哪个网络中

LORA 频段—工作在哪一个频段

3.3.5.3 LORAWAN 参数设置:

参数设置		参数设置	
Io4时限	0.2S	AKY	
Io4模式	越上限	CLA	C
T限值	50.0°C	DEI	(2) 00:01:00
T时限	1.0S		
T模式	越上限		
AEI (2)	45:67:89		
18-01-09	18:00	18-01-09	18:01

AEI—设置成非 0 值

DEI—码号，相当于一个 ID，由基站分配

AKY—明码，通讯的密码

CLA —LoRaWan 的通讯模式(暂时只支持 A/C)

3.3.6 模拟测试

“模拟测试”子菜单界面，包括模拟故障、自检等菜单选项。选择相应的菜单项，按“确认”键，进入相应模拟测试参数，按“增加/消音”或“减小”键，选择相应启动项，按“确认”键启动模拟测试。模拟故障：产生声光故障报警，并记录故障报警。自检：检查设备硬件是否异常。

模拟测试	
模拟控制	分
模拟故障	否
自检	否
18-01-09	18:01

3.3.7 版本信息

“版本信息”子菜单，记录当前软件版本。



3.3.8 复位告警和故障

长按“复位”键时，菜单进入“复位密码”输入界面。输入正确密码后选择“正确”菜单选项，按“确认”键复位。



3.4 功能应用

3.4.1 剩余电流告警

探测器能检测 3 路剩余电流，当剩余电流值超过设定的定值，且延时时间超过设定的时限，报超限告警。报警时，点亮液晶屏，显示屏跳转到告警记录显示页面，显示当前的告警类型、参数、时间、日期、条数等信息。如果开启了报警声音，会发出“滴滴...滴滴”的断续告警声。

3.4.2 温度保护告警

探测器能检测 1 路温度，当温度超过设定的定值，且延时时间超过设定的时限，报超限告警。报警时，点亮液晶屏，显示屏跳转到告警记录显示页面，显示当前的告警类型、参数、时间、日期、条数等信息。如果开启了报警声音，会发出“滴滴...滴滴”的断续告警声。

3.4.3 故障报警

温度传感器发生短路或者开路时，产生温度传感器故障报警；剩余电流传感器发生短路或者开路时，产生剩余电流传感器故障报警。报警时，点亮液晶屏，显示屏跳转到故障记录显示页面，显示当前的故障类型、参数、时间、日期、条数等信息。如果开启了故障声音且单前没有越限告警，会发出“滴”的长鸣报警声。