

F-AI110 嵌入式 1 路模 拟量线损模块

F-AI110 技术规范

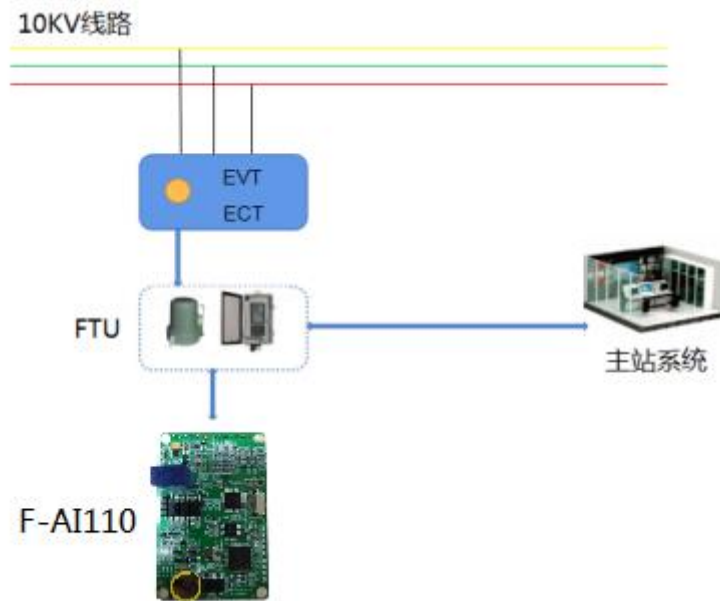
文档版本	密级
V1.0.0	



F-AI110 嵌入式 1 路模拟量线损模块是一种基于电压/电流互感器的 10KV 配电高压计量装置, 为 10KV 配电线路分段点、分支点、柱上开关、环网柜等设备节点处的高压电能计量和实时监测的需求提供解决方案, 是 10KV 配电线路精细化线损管理系统的重要组成部分。集测量、计量、通信功能于一体, 支持 TTL 串口通信。

该产品有功电能计量精度符合 GB/T17215.322-2008 (静止式有功电能表 0.5S) 中的规定; 无功电能计量精度符合 GB/T17215.323-2008 (静止式无功电能表 2 级) 中的规定; 通信符合 DLT634.5101-2002 规约。

应用拓扑



产品特点

工业级应用设计

- ◆ 采用高性能工业级 32 位处理器
- ◆ 内置实时时钟 (RTC)
- ◆ 电源输入 DC5.0V (4.5V~5.5V)

稳定可靠

- ◆ 断电检测、低压检测
- ◆ 内置微型 UPS, 断电瞬间保存重要数据
- ◆ 符合国标规定的检测精度

标准易用

- ◆ 直接插板式嵌入式设计, 小体积设计
- ◆ 智能型数据终端, 上电即可进入数据传输状态
- ◆ 方便的系统配置和维护接口

功能强大

- ◆ 完整的电参数测量功能
- ◆ 多类电能量数据测量功能
- ◆ 具有带温度补偿的时钟电量
- ◆ 日历、计时、闰年自动切换功能
- ◆ 多项测量数据冻结功能
- ◆ 全面的事件记录功能
- ◆ 内嵌标准的 101 协议栈，支持透明数据传输

遵循标准

- ◆ Q/GDW-11-143 电能信息采集与管理系统通信协议
- ◆ Q/GDW 514 配电自动化终端/子站功能规范
- ◆ DL/T 634.5101-2002 规约实施细则
- ◆ 内嵌标准的 101 协议栈，支持透明数据传输

功能应用

- ◆ 配电线路计量监测：实时监测和统计配电线路的用电量；
- ◆ 时钟功能：实时输出 1Hz 时钟信号，具有日历、计时、闰年自动切换功能。可通过 TTL 串口对配电线损采集模块校时；
- ◆ 冻结功能：具备考核日冻结、日冻结、瞬时冻结、定时冻结等功能。冻结内容及标识符合 DL/T 634.5101-2002 及其功能扩展方案文件要求；
- ◆ 记录功能：记录潮流方向及攻略方向改变的总次数，记录校时、清零等事件的相关参数；
- ◆ 通信功能：配置有 1 路 TTL 串口通信接口，可用于参数设定和各类数据抄读。

产品规格

测量与计量技术指标

项 目		技术指标
模拟信号接入方式		经传感器转换
电压	额定电压	3X48mV (等效二次电压 57.735V)
	测量范围	-800mV~+800mV
	精度	RMS 1%
	分辨率	0.001V
电流	额定电流	117.5mV (等效二次电流 5A)
	测量范围	-800mV~+800mV
	精度	RMS 1%
	分辨率	0.00001A
功率	精度	1%

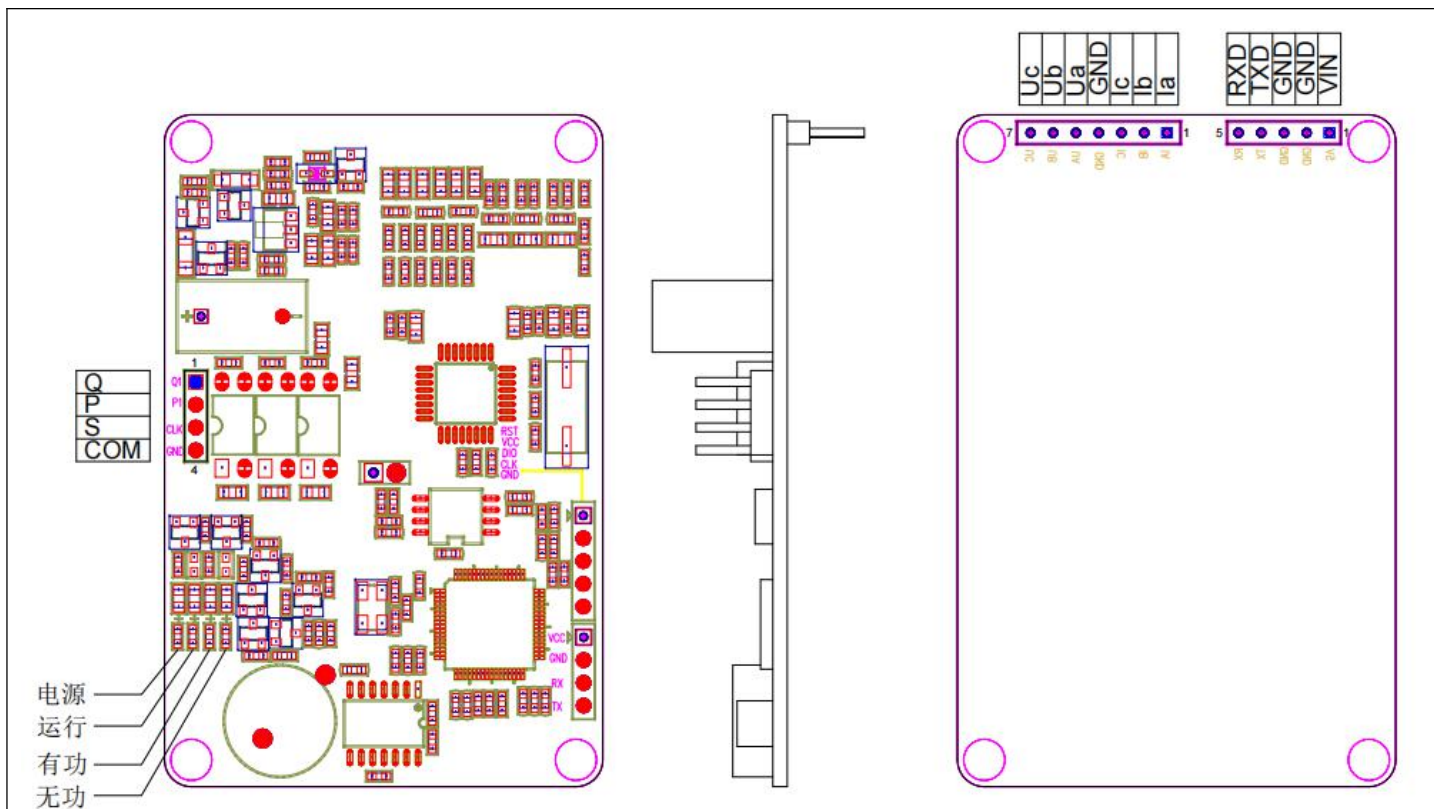
(有功、无功、视在)	分辨率	0.001W/Var/VA
电网频率	测量范围	45~55Hz
	精度	1%
	分辨率	0.001Hz
功率因素	测量范围	0~1.000
	精度	1%
	分辨率	0.001
有功电能	准确度等级	0.5S 级
	分辨率	0.001KWh
无功电能	准确度等级	2 级
	分辨率	0.001KVar

工作电压输入与功耗	
项 目	内 容
额定输入	DC5.0V (4.5V~5.5V)
功耗	<1W

输出脉冲常数			
接入方式	电压(V)	最大电流	推荐常数 imp/KWh
一次侧	1.2U _{max}	1.2I _{max}	3200
经客户端传感器接入	48mV (等效二次电压 57.735V)	117.5mV (等效二次电流 5A)	

温湿度范围	
项 目	温度范围
工作温度	-40°C~+70°C
存储温度	-40°C~+85°C
相对湿度	93% (无凝结)

接口类型	
项 目	内 容
接口	电源/串口通信接口采用 2.54mm 间距 5PIN 单排排针; 电压电流量输入接口采用 2.54mm 间距 7PIN 单排排针; 脉冲输出接口采用 2.54mm 间距 4PIN 单排排针;



注：不同型号配件和接口可能存在差异，具体以实物为准。

电源/串口通信接口引脚定义及接线要求

引脚号	标记	I/O	标记说明	备注
1	VIN	P	电源正极	DC5.0V (4.5V~5.5V)
2	GND	P	电源负极/系统地	
3	GND	P	电源负极/系统地	
4	TXD	O	UART 数据发送	5V/ TTL
5	RXD	I	UART 数据接收	

电压电流量输入接口引脚定义及接线要求

1	Ia	I	A 相电流信号	±800mV
2	Ib	I	B 相电流信号	±800mV
3	Ic	I	C 相电压信号	±800mV
4	GND	P	电源负极/系统地	
5	Ua	I	A 相电压信号	±800mV
6	Ub	I	B 相电压信号	±800mV
7	Uc	I	C 相电压信号	±800mV

脉冲输出接口引脚定义及接线要求

1	Q	O	无功脉冲输出	默认高电平 (5V)，低电平有效
2	P	O	有功脉冲输出	默认高电平 (5V)，低电平有效
3	S	O	秒脉冲输出	默认高电平 (5V)，低电平有效
4	COM	O	公共端	

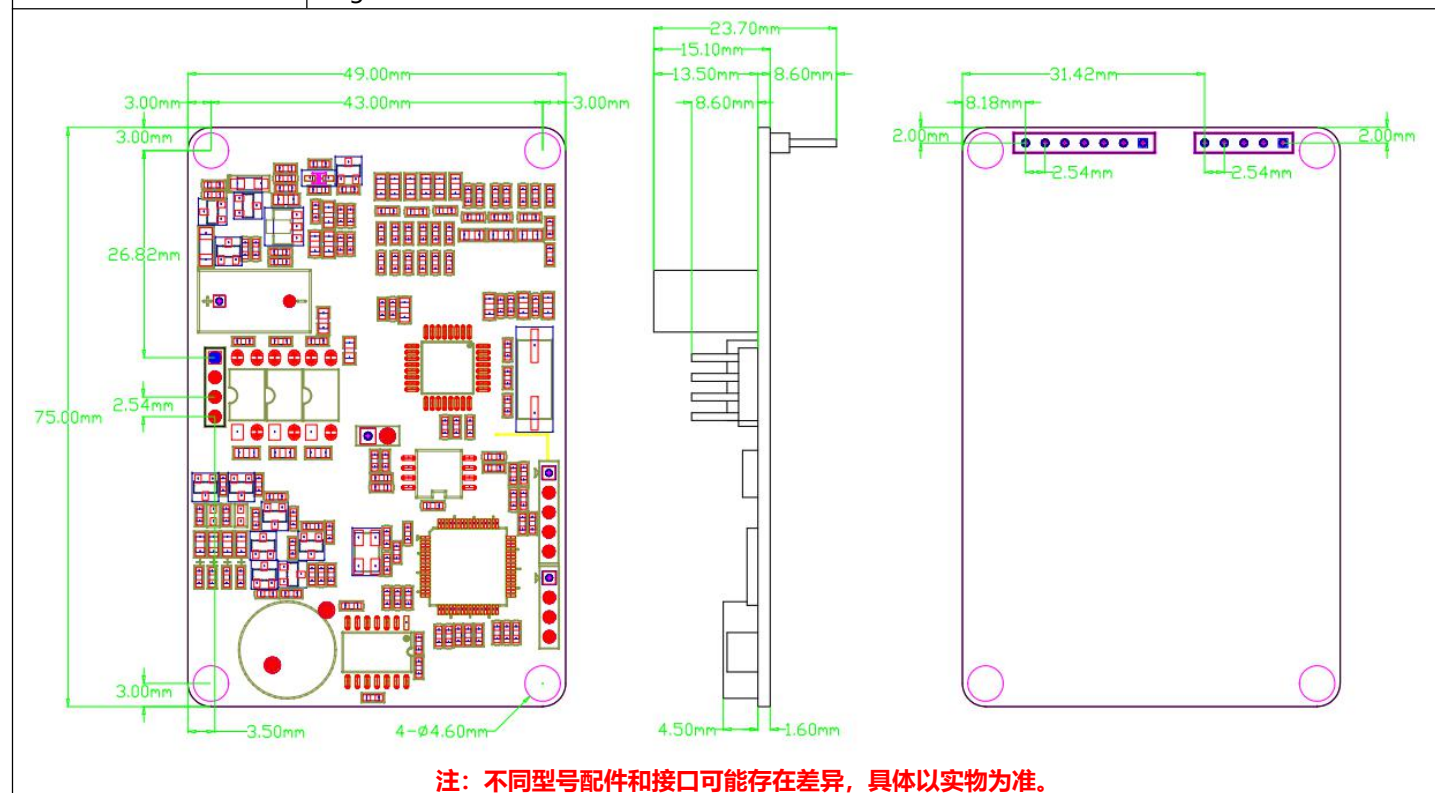
指示灯定义

引脚号	标记	I/O	标记说明	备注
1	电源	O	电源指示灯	
2	运行	O	运行指示灯	
3	有功	O	有功脉冲指示灯	
4	无功	O	无功脉冲指示灯	

注：
I/O 参数定义：
P: 电源 I: 数字输入 O: 数字输出 IO: 双向

物理特性

项 目	内 容
外形尺寸	75x49x23.7 mm (总高度) / 75x49x15.1 mm (不包括排针高度)
重量	23g



订购信息

产品型号	内 容
F-AI10	